

ARQUETAS PARA CONTADORES DE AGUA



LA GAMA MÁS AMPLIA DEL MERCADO

MATERIALES

NOS IMPORTA LA CALIDAD



CUERPO ARQUETA

FABRICADO EN POLIETILENO REFORZADO CON FIBRA DE VIDRIO.



CIERRE DE SEGURIDAD

CUERPO FABRICADO EN PLASTICO INYECTADO
PESTILLO EN ACERO INOXIDABLE A2
TUERCA DE BLOQUEO EN ACERO GALVANIZADO



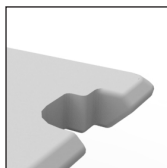
TAPA EN COMPOSITE

FABRICADA EN COMPOSITE REFORZADO CON FIBRA DE VIDRIO. DISEÑADA SEGÚN NORMA UNE-EN-124



LLAVE DE ABERTURA

FABRICADA EN POM, Y CON UN COLOR NARANJA PARA FACILITAR SU LOCALIZACIÓN.



AISLAMIENTO

FABRICADO CON POLIESTIRENO EXPANDIDO DE COLOR GRIS

MODELOS

SOLUCIONES DIFERENTES



A-RQ-260000

Arqueta para contador de agua, diseñada para ubicación de contadores de agua a partir DN13 hasta DN20, con longitudes desde 100mm a 115mm. Incorpora aislamiento interior para proteger el contador de bajas temperaturas



A-RQ-360000

Arqueta para contador de agua, diseñada para ubicación de contadores de agua a partir DN13 hasta DN20, con longitudes desde 100mm a 190mm. Incorpora aislamiento interior para proteger el contador de bajas temperaturas.



A-RQ-580000

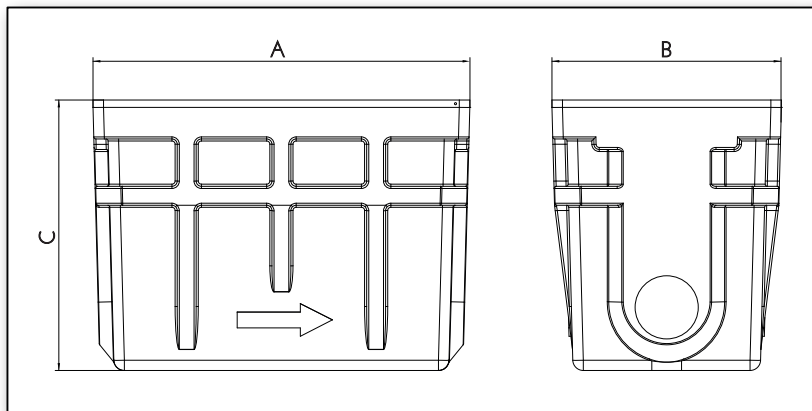
Arqueta para contador de agua, diseñada para ubicación de contadores de agua a partir DN20 hasta DN40. Incorpora aislamiento interior para proteger el contador de bajas temperaturas.



A-RQ-58VR00

Arqueta para contador de agua, diseñada para ubicación de contadores de agua **VÍA RADIO** a partir DN25 hasta DN40. Incorpora aislamiento interior para proteger el contador de bajas temperaturas.

MEDIDAS



DIMENSIONES EN MM.

	A	B	C
A-RQ-260000	275	200	260
A-RQ-360000	360	220	260
A-RQ-580000	585	260	280
A-RQ-58VR00	585	260	365

A-RQ-260000

LA MÁS COMPACTA DE NUESTRAS ARQUETAS



APTAS PARA
VÍA RADIO

MODELOS DE MONTAJES

PARA CONTADORES DN13/15/20 DESDE 100 A 115MM.



A-RQ-26S002

Conexión Entrada: Rosca Hembra 3/4"

Conexión Salida: Rosca Macho 3/4"

Válvula de bola en la entrada

Válvula antirretorno en la salida



A-RQ-26S003

Conexión Entrada: PE25

Conexión Salida: PE25

Válvula de bola en la entrada

Válvula antirretorno en la salida



A-RQ-26S004

Conexión Entrada: PE32

Conexión Salida: PE32

Válvula de bola en la entrada

Válvula antirretorno en la salida

A-RQ-360000

LA PRIMERA DE LA FAMILIA

MODELOS DE MONTAJES

PARA CONTADORES DN13/15/20 DESDE 100 A 115MM.



APTAS PARA
VÍA RADIO



A-RQ-36S002

Conexión Entrada: Rosca Hembra 3/4"

Conexión Salida: Rosca Hembra 3/4"

Válvula de bola en la entrada y salida

Válvula antirretorno en la salida



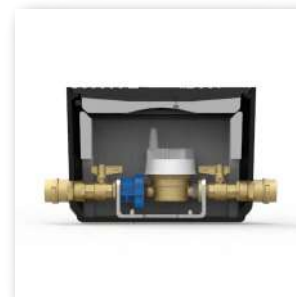
A-RQ-36S003

Conexión Entrada: PE25

Conexión Salida: P25

Válvula de bola en la entrada y salida

Válvula antirretorno en la salida



A-RQ-36S004

Conexión Entrada: PE32

Conexión Salida: P32

Válvula de bola en la entrada y salida

Válvula antirretorno en la salida

A-RQ-360000

ARQUETA COMPACTA PARA CONTADORES DN20.190

MODELOS DE MONTAJES

PARA CONTADORES DN20.190



APTAS PARA
VÍA RADIO



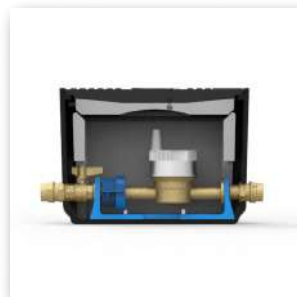
A-RQ-36S192

Conexión Entrada: Rosca Hembra 3/4"

Conexión Salida: Rosca Macho 3/4"

Válvula de bola en la entrada

Válvula antirretorno en la salida



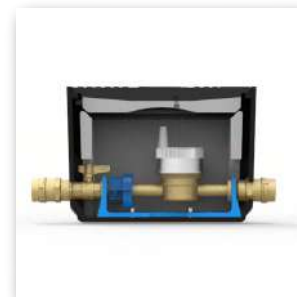
A-RQ-36S193

Conexión Entrada: PE25

Conexión Salida: P25

Válvula de bola en la entrada

Válvula antirretorno en la salida



A-RQ-36S194

Conexión Entrada: PE32

Conexión Salida: P32

Válvula de bola en la entrada

Válvula antirretorno en la salida

A-RQ-580000

ARQUETA PARA CONTADORES DN20.190

MODELOS DE MONTAJES

PARA CONTADORES DN20.190



APTAS PARA
VÍA RADIO



A-RQ-58S192

Conexión Entrada: Rosca Hembra 3/4"

Conexión Salida: Rosca Macho 3/4"

Válvula de bola en la entrada y salida

Válvula antirretorno en la salida



A-RQ-58S193

Conexión Entrada: PE25

Conexión Salida: P25

Válvula de bola en la entrada y salida

Válvula antirretorno en la salida



A-RQ-58S194

Conexión Entrada: PE32

Conexión Salida: P32

Válvula de bola en la entrada y salida

Válvula antirretorno en la salida

A-RQ-580000

ARQUETA PARA CONTADORES DN25.260 Y DN30.260



MODELOS DE MONTAJES



A-RQ-582601

Conexión Entrada: Rosca Hembra 1 1/4"

Conexión Salida: Rosca Macho 1 1/4"

Válvula de bola en la entrada

Válvula antirretorno en la salida



A-RQ-582602

Conexión Entrada: Rosca Hembra 1 1/4"

Conexión Salida: Rosca Hembra 1 1/4"

Válvula de bola en la entrada y salida

Válvula antirretorno en la salida



A-RQ-582603

Conexión Entrada: PE40

Conexión Salida: PE40

Válvula de bola en la entrada

Válvula antirretorno en la salida



A-RQ-582604

Conexión Entrada: PE40

Conexión Salida: P40

Válvula de bola en la entrada y salida

Válvula antirretorno en la salida

A-RQ-580000

ARQUETA PARA CONTADORES **DN40.300**



MODELOS DE MONTAJES



A-RQ-583001

Conexión Entrada: Rosca Hembra 1 1/2"

Conexión Salida: Rosca Macho 1 1/2"

Válvula de bola en la entrada

Válvula antirretorno en la salida



A-RQ-583002

Conexión Entrada: PE50

Conexión Salida: P50

Válvula de bola en la entrada

Válvula antirretorno en la salida

A-RQ-58VROO

ARQUETA PARA CONTADORES DN25.260 Y DN30.260

MODELOS DE MONTAJES



APTAS PARA
VÍA RADIO



A-RQ-582605

Conexión Entrada: Rosca Hembra 1 1/4"

Conexión Salida: Rosca Macho 1 1/4"

Válvula de bola en la entrada

Válvula antirretorno en la salida



A-RQ-582606

Conexión Entrada: Rosca Hembra 1 1/4"

Conexión Salida: Rosca Hembra 1 1/4"

Válvula de bola en la entrada y salida

Válvula antirretorno en la salida



A-RQ-582607

Conexión Entrada: PE40

Conexión Salida: PE40

Válvula de bola en la entrada

Válvula antirretorno en la salida



A-RQ-582608

Conexión Entrada: PE40

Conexión Salida: P40

Válvula de bola en la entrada y salida

Válvula antirretorno en la salida

A-RQ-58VROO

ARQUETA PARA CONTADORES **DN40.300**

MODELOS DE MONTAJES

solco



APTAS PARA
VÍA RADIO



A-RQ-583002

Conexión Entrada: Rosca Hembra 1 1/2"

Conexión Salida: Rosca Macho 1 1/2"

Válvula de bola en la entrada

Válvula antirretorno en la salida



A-RQ-583004

Conexión Entrada: PE50

Conexión Salida: P50

Válvula de bola en la entrada

Válvula antirretorno en la salida

A-RQ-58BR00

ARQUETA CON CONTADOR Y BOCA DE RIEGO DN40

UNA SOLUCIÓN ÚNICA EN EL MERCADO



IDEAL PARA CONTROLAR EL CONSUMO EN ESTOS PUNTOS DE LA RED



ARQUETA DE PURGA

PROGRAMABLE A DISTANCIA



Es la solución ideal para optimizar y controlar de forma remota las campañas de purga para preservar la óptima calidad del agua sea cual sea su problemática (periodos de consumo extremadamente bajo, redes sobredimensionadas, alta turbidez, altas tasas de cloro.

Equipada con un registrador de datos comunicante CV-Log +, esta válvula autónoma permite purgar secciones de la red que sufren de mala calidad del agua, en función de un rango horario y / o por volumen, según criterio definido por el operador.

Interconectado con la plataforma web CLA-VAL Link2Valves™, permite el control total de las campañas de purga gracias a sus funciones avanzadas:

- Activar campañas de forma local o remota.
- Gestión de campañas de purga por grupo o sector.
- Edición de valores de purga (volúmenes) por periodo y sector.
- Control remoto y modificación de parámetros a distancia (fechas, horas, volúmenes).

PRECINTO ANTIFRAUDE

DISEÑADO Y PATENTADO POR SOLCOV

VÁLIDO PARA CONTADORES DN13/15/20

